

お客さま名	東京 瓦斯
お客さま TEL番号	03-0000-△△△△

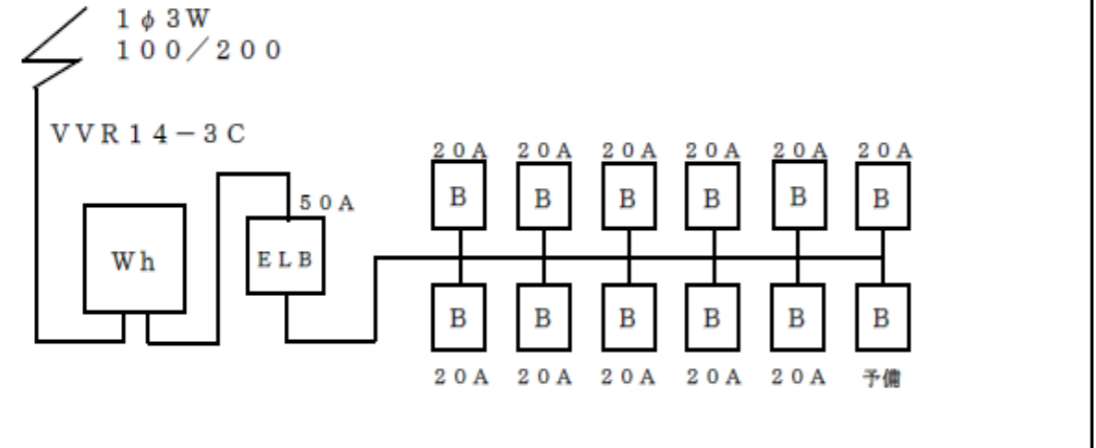
お客さまご住所	東京 都 港 市 区 海岸1-5-20
---------	---------------------

電圧	低圧	形態	電灯
需・発	供給側		
申込種別	増設		

店所番号	
託送申込受付番号	
申込番号(設計番号)	

【結線図】

回路数	4
業種	マンション
主開閉器容量	50A
契約容量	10
契約容量単位	kVA
引込口配線	8sq

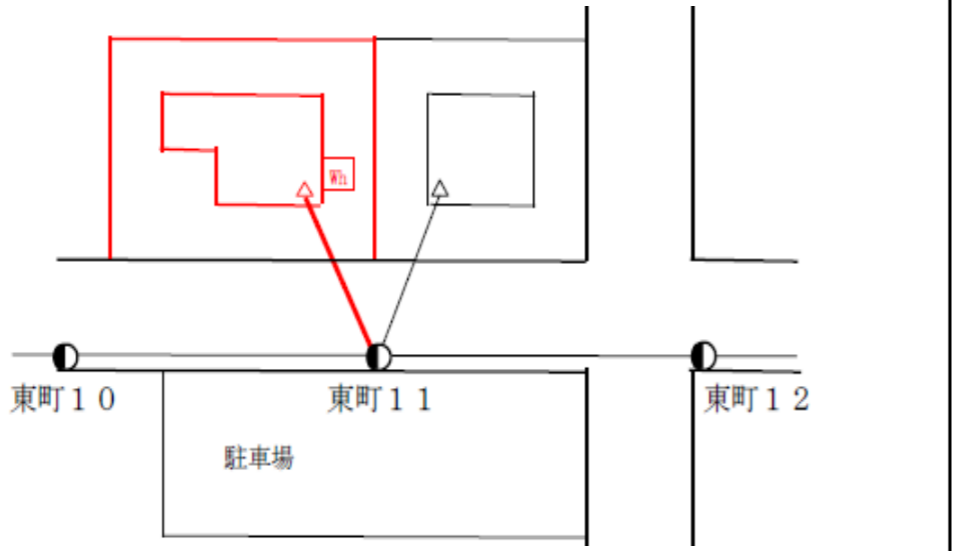


漏電遮断器の仕様	
夜間蓄熱機器	有(1次側・2次側)夜蓄機器用開閉器容量: A
	無

※漏電遮断器の仕様は、極数・素子数(3P3E等)、定格電流、定格感度電流、逆接続可能型等を表記ください。結線図に記載も可能です。

引込柱	
標識	東町
番号	11
引込線長さ	8 m
引込線取付点高さ	6 m
電柱までの距離	8 m
隣接柱(左)	
標識	東町
番号	12
隣接柱(右)	
標識	東町
番号	10

【付近図】



※新設は赤で、既設は黒でご記入ください。
 ※当該引込柱と隣接電柱2本の計3本をご記入ください。
 ※引込取付点は△で、計量器の取付位置は[Wh]等でご記入ください。

引込工事	あり
引込委託	ない
引込口配線の張替	ある
SB取付位置の変更	ない
引込柱変更	ない

引込方法	本柱DV引込
引込線取付点の変更	ない
計器取付位置の変更	ない
その他改修工事	なし

関連地点	供給(受電)地点特定番号	03001100000000000000	計器番号	T00G111111
------	--------------	----------------------	------	------------

※同一地点に他の電灯・動力・発電設備がある場合、供給(受電)地点特定番号または計器番号をご記入ください。

落成連絡	落成希望・再連絡(落成まち)	同時申込	電灯	なし
内線落成日	6月1日	の有無	動力	なし
送電希望日	6月4日	発電量調整供給契約		なし
ユーザーID	K100000000			
電気工事店番号	123-4567	工事店様ご担当者名・連絡先	電気 太郎	080-0000-0000

※3桁-4桁の番号のみ。

設計事前協議の有無	なし	(事前協議番号)	
工事日時の事前連絡	希望する	前日	連絡先 需要(発電)者・工事店 上記と同じ
調査希望時間帯	PM希望		
調査時間帯の事前連絡	希望する	前日	連絡先 需要(発電)者・工事店 上記と同じ
鍵の場所	キーBOX		1234
電気工事設計図の提出方法	調査時持参・窓口持参・その他 (場所)		
引込請負工事設計書の提出方法	受持店窓口・FAX・郵送・メール (※委託工事の場合のみ記入ください)		
発電設備などの設置	なし	種別	太陽光・ガスエンジン・燃料電池・水力・風力・バイオマス・その他
		定格出力	kW 逆潮流 あり・なし

現場設計の立会希望(電気工事店・需要(発電)者・その他) ※立会いを希望する場合に記入してください。

立会者名		電話番号	
------	--	------	--

調査時の立会希望(電気工事店・需要(発電)者・その他) ※立会いを希望する場合に記入してください。

立会者名	電気 太郎	電話番号	080-0000-0000
------	-------	------	---------------

引込工事を行う際の確認事項

引込線が鉄道沿いで	ない	引込線が国道や都県道の道路沿いで	ない
引込線が国道・都県道を横断	ない	引込線がバス通り沿いで	ある
引込線が商店街通り沿いで	ない	引込線が一方通行の道路沿いで	ない
引込線が送電線下で	ない	引込線が小柱(他社小柱を含む)を経由	しない
設計協議を希望*	しない	引込線等が他人敷地を通過	はい
引込線取付金具は	ある	引込線等が河川区域内に	該当なし
引込線工事を行う際に、以下のとおり地上高、離隔等の確保がされている			はい

計器の取付状況が以下のいずれかに (1)計器の全面1.5m以内に4階建て以上の建物がある (2)取付位置が ・地下、屋内、シャッターのある車庫の中である ・検針窓のない金属製計器箱である ・車道に面していない ・車道から約10m以上離れている	該当なし
分電盤にSB取付スペースが	ある・ない・該当なし

託送供給等約款における需要者に関する事項について、遵守を需要者に承諾いただいていますか?	はい
--	----

電気工事申込書

お申込者様へ	はじめに、本お申し込みはご契約者様にご了承いただいております。 ※ご了承いただけていない場合、本お申し込みはお受けできませんのであらかじめご確認をお願いいたします。	<input checked="" type="radio"/> はい ・ <input type="radio"/> いいえ
--------	---	---

ご契約者様	太枠内にご記入又は、当てはまる項目に○をお願いいたします。											
お客さま番号 (4桁-3桁-4桁)	1234	—	567	—	8910							
ご契約者名	(フリガナ) トウキョウ ガス 東京瓦斯											
ご使用場所住所	(〒 105 - 8527) 東京都港区海岸1-5-20											
電話番号	自宅	03	—	1×××	—	2×××	携帯	090	—	3×××	—	4×××
工事費負担金が発生した場合の請求案内送付先 ※東京電力パワーグリッド様より送付されます。	請求書名義 【 株式会社△△□□ 】											
	請求書送付先メールアドレス		【 ABCDE12345 @ TOKYO-GAS 】									
契約変更に伴う場合はご記入 (○) ください。												
(変更前) 現在の契約値	(50)	<input checked="" type="radio"/> A	・ kVA	・ kW	(変更後) ご希望の契約値	(10)	A	<input checked="" type="radio"/> kVA	・ kW			
特記事項	※変更内容について確認させていただくことがあります。											

工事申込種別	<input checked="" type="checkbox"/> 契約変更	<input type="checkbox"/> 設備変更	<input type="checkbox"/> 撤去	<input type="checkbox"/> その他 ()
--------	--	-------------------------------	-----------------------------	----------------------------------

申請者様(電気工事店様)	太枠内にご記入をお願いいたします。											
工事店名・担当者名 (工事店番号)	(フリガナ) トウキョウデンキ(カ) トウキョウ電気(株) 担当者名 (電気 太郎) (工事店番号 111 - 2233) 電気工事店ユーザーID (K100000000) ※10桁のIDです。											
ご住所	(〒 163 - 1059) 東京都新宿区西新宿3-7-1											
メールアドレス	denki @ tokyo-co.jp											
日中連絡の 取れる電話番号	固定	03	—	5×××	—	6×××	携帯	080	—	7×××	—	8×××

<同意事項>

- 電気工事に伴い、工事費負担金が発生することがあります。東京ガス(株)(以下「当社」といいます。)が送配電事業者からお客さまにかかる工事費負担金の支払いを求められた場合には、当社の電気需給約款にもとづき、お客さまにその費用を負担していただきます。なお、当該費用は、託送供給等約款の定めにより送配電事業者が計算するものとし、原則として工事着手前にお支払いいただきます。
- お客さまは、やむを得ない場合を除き、契約電力等を新たに設定もしくは変更した後の計量日から1年目の日が属する月の計量日まで、契約電力等を変更することはできません。
- 当該工事に伴いお客さまと電気工事店との間に紛争が生じた場合には、それが当社の責めに帰すべき事由による場合を除き、当社は関与しません。
- お客さまからいただいた個人情報は、当該電気工事に伴う手続きのためのみに利用し、当社の規定に則り適切に取り扱わせていただきます。

お申し込みから実際の工事手配に至るまでに一定の期間が必要となりますので、早めのお申し込みをお願いいたします。